

ГОСТ 1789-2013

**МЕЖГОСУДАРСТВЕННЫЙ СТАНДАРТ**  
**ПОЛОСЫ И ЛЕНТЫ ИЗ БЕРИЛЛИЕВОЙ БРОНЗЫ**  
**ТЕХНИЧЕСКИЕ УСЛОВИЯ**  
**BERYLLIUM BRONZE STRIPS AND TAPES**  
**SPECIFICATIONS**

МКС 77.150.30

Дата введения 2015-01-01

**ПРЕДИСЛОВИЕ**

Цели, основные принципы и основной порядок проведения работ по межгосударственной стандартизации установлены ГОСТ 1.0-92 "Межгосударственная система стандартизации. Основные положения" и ГОСТ 1.2-2009 "Межгосударственная система стандартизации. Стандарты межгосударственные, правила и рекомендации по межгосударственной стандартизации. Порядок разработки, принятия, применения, обновления и отмены"

**Сведения о стандарте**

1 РАЗРАБОТАН Техническим комитетом по стандартизации ТК 106 "Цветметпрокат", Научно-исследовательским, проектным и конструкторским институтом сплавов и обработки цветных металлов Открытое акционерное общество "Институт Цветметобработка" (ОАО "Институт Цветметобработка")

2 ВНЕСЕН Техническим секретариатом Межгосударственного совета по стандартизации, метрологии и сертификации

3 ПРИНЯТ Межгосударственным советом по стандартизации, метрологии и сертификации по переписке (протокол от 14 ноября 2013 г. N 44-2013)

За принятие стандарта проголосовали:

Краткое наименование страны по МК (ИСО 3166) 004-97	Код страны по МК (ИСО 3166) 004-97	Сокращенное наименование национального органа по стандартизации
Армения	AM	Минэкономки Республики Армения
Молдавия	MD	Молдова-Стандарт
Россия	RU	Росстандарт
Туркмения	TM	Главгосслужба "Туркменстандартлары"
Киргизия	KG	Кыргызстандарт

(Поправка. ИУС N 1-2021).

4 Приказом Федерального агентства по техническому регулированию и метрологии от 22 ноября 2013 г. N 2005-ст межгосударственный стандарт ГОСТ 1789-2013 введен в действие в качестве национального стандарта Российской Федерации с 1 января 2015 г.

5 ВЗАМЕН ГОСТ 1789-70

6 ПЕРЕИЗДАНИЕ. Март 2016 г.

*Информация об изменениях к настоящему стандарту публикуется в ежегодно издаваемом информационном указателе "Национальные стандарты", а текст изменений и поправок - в ежемесячно издаваемом информационном указателе "Национальные стандарты". В случае пересмотра (замены) или отмены настоящего стандарта соответствующее уведомление будет опубликовано в ежемесячно издаваемом информационном указателе "Национальные стандарты". Соответствующая информация, уведомление и тексты размещаются также в информационной системе общего пользования - на официальном сайте Федерального агентства по техническому регулированию и метрологии в сети Интернет*

ВНЕСЕНА поправка, опубликованная в ИУС N 1, 2021 год

Поправка внесена изготовителем базы данных

## 1 ОБЛАСТЬ ПРИМЕНЕНИЯ

Настоящий стандарт распространяется на холоднокатаные полосы и ленты из бериллиевой бронзы, применяемые в приборостроении для изготовления различных деталей, в том числе пружин и других чувствительных элементов.

## 2 НОРМАТИВНЫЕ ССЫЛКИ

В настоящем стандарте использованы нормативные ссылки на следующие стандарты:

ГОСТ 166-89 (ИСО 3599-75) Штангенциркули. Технические условия

ГОСТ 427-75 Линейки измерительные металлические. Технические условия

ГОСТ 1497-84 (ИСО 6892-84) Металлы. Методы испытания на растяжение

ГОСТ 2228-81 Бумага мешочная. Технические условия

ГОСТ 2991-85 Ящики дощатые неразборные для грузов массой до 500 кг. Общие технические условия

ГОСТ 2999-75 Металлы и сплавы. Метод измерения твердости по Виккерсу

ГОСТ 3282-74 Проволока стальная низкоуглеродистая общего назначения. Технические условия

ГОСТ 3560-73 Лента стальная упаковочная. Технические условия

ГОСТ 4381-87 Микрометры рычажные. Общие технические условия

ГОСТ 6507-90 Микрометры. Технические условия

ГОСТ 7164-78 Приборы автоматические следящего уравнивания ГСП. Общие технические условия

ГОСТ 7502-98 Рулетки измерительные металлические. Технические условия

ГОСТ 8828-89 Бумага-основа и бумага двухслойная водонепроницаемая упаковочная. Технические условия

ГОСТ 9450-76 Измерение микротвердости вдавливанием алмазных наконечников

ГОСТ 9557-87 Поддон плоский деревянный размером 800x1200 мм. Технические условия

ГОСТ 9569-2006 Бумага парафинированная. Технические условия

ГОСТ 10510-80 Металлы. Метод испытания на выдавливание листов и лент по Эриксену

ГОСТ 11701-84 Металлы. Методы испытаний на растяжение тонких листов и лент

ГОСТ 14019-80 Материалы металлические. Метод испытания на изгиб

ГОСТ 14192-96 Маркировка грузов

ГОСТ 15027.1-77 Бронзы безоловянные. Методы определения меди ГОСТ

15027.2-77 Бронзы безоловянные. Методы определения алюминия ГОСТ

15027.3-77 Бронзы безоловянные. Методы определения железа ГОСТ 15027.5-

77 Бронзы безоловянные. Методы определения никеля ГОСТ 15027.6-77

Бронзы безоловянные. Методы определения кремния ГОСТ 15027.7-77 Бронзы

безоловянные. Методы определения свинца ГОСТ 15027.13-77 Бронзы

безоловянные. Методы определения бериллия ГОСТ 15027.14-77 Бронзы

безоловянные. Методы определения титана

ГОСТ 15102-75 Контейнер универсальный металлический закрытый номинальной массой брутто 5,0 т.  
Технические условия

ГОСТ 17065-94 Барабаны картонные навивные. Технические

условия ГОСТ 17308-88 Шпагаты. Технические условия.

ГОСТ 18175-78 Бронзы безоловянные, обрабатываемые давлением. Марки

ГОСТ 18242-72\* Статистический приемочный контроль по альтернативному признаку. Планы контроля

---

\* На территории Российской Федерации действует ГОСТ Р ИСО 2859-1-2007.

ГОСТ 18321-73 Статистический контроль качества. Методы случайного отбора выборок штучной продукции

ГОСТ 18579-79 Устройства подъемные среднетоннажных универсальных и специализированных контейнеров  
массой брутто до 6,0 т включ. Технические условия

ГОСТ 20068.1-79 Бронзы безоловянные. Метод спектрального анализа по металлическим стандартным  
образцам с фотографической регистрацией спектров

ГОСТ 20068.2-79 Бронзы безоловянные. Метод спектрального анализа по металлическим стандартным  
образцам с фотографической регистрацией спектров

ГОСТ 21073.0-75 Металлы цветные. Определение величины зерна. Общие требования

ГОСТ 21073.1-75 Металлы цветные. Определение величины зерна методом сравнения со шкалой микроструктур

ГОСТ 22225-76 Контейнеры универсальные массой брутто 0,625 и 1,25 т. Технические условия

ГОСТ 24047-80 Полуфабрикаты из цветных металлов и их сплавов. Отбор проб для испытания на растяжение

ГОСТ 24231-80 Цветные металлы и сплавы. Общие требования к отбору и подготовке проб для химического анализа

ГОСТ 24597-81 Пакеты тарно-штучных грузов. Основные параметры и размеры

ГОСТ 26653-90 Подготовка генеральных грузов к транспортированию. Общие требования

ГОСТ 26877-2008Metalлопродукция. Методы измерения отклонений формы

СТ СЭВ 543-77 Числа. Правила записи и округления

Примечание - При пользовании настоящим стандартом целесообразно проверить действие ссылочных стандартов в информационной системе общего пользования - на официальном сайте Федерального агентства по техническому регулированию и метрологии в сети Интернет или по ежегодному информационному указателю "Национальные стандарты", который опубликован по состоянию на 1 января текущего года, и по выпускам ежемесячного информационного указателя "Национальные стандарты" за текущий год. Если ссылочный стандарт заменен (изменен), то при пользовании настоящим стандартом следует руководствоваться заменяющим (измененным) стандартом. Если ссылочный стандарт отменен без замены, то положение, в котором дана ссылка на него, применяется в части, не затрагивающей эту ссылку.

### 3 СОРТАМЕНТ

3.1 Толщина лент и предельные отклонения по толщине должны соответствовать указанным в таблице 1.

Таблица 1

Номинальная толщина лент	Предельное отклонение по толщине лент		
	Нормальной точности	Повышенной точности	Высокой точности
От 0,02 до 0,10	-	0 -0,01	-
От 0,10 до 0,14 включ.	0 -0,02	0 -0,015	-
Св. 0,14 до 0,30 включ.	0 -0,03	0 -0,02	-
Св. 0,30 до 0,45 включ.	0 -0,04	0 -0,03	-
Св. 0,45 до 0,55 включ.	0 -0,05	0 -0,04	0 -0,03
Св. 0,55 до 0,70 включ.	0 -0,06	0 -0,05	-
Св. 0,70 до 1,00 включ.	0 -0,06	0 -0,05	0 -0,04
Св. 1,00 до 1,20 включ.	0 -0,07	0 -0,05	-
Св. 1,20 до 1,30 включ.	0 -0,07	0 -0,06	-
Св. 1,30 до 1,40 включ.	0 -0,09	0 -0,06	-
Св. 1,40 до 1,50 включ.	0 -0,09	0 -0,08	0 -0,07

3.2 Толщина полос и предельные отклонения по толщине должны соответствовать указанным в таблице 2.

Таблица 2

В миллиметрах

Толщина полос	Предельное отклонение по толщине полос		
	Нормальной точности	Повышенной точности	Высокой точности
0,15	-0,03	-0,02	-
0,16			
0,18			
0,20			
0,22			
0,23			
0,25	-0,04		
0,28	-0,04	-0,03	
0,30			
0,32		-0,04	
0,40	-0,05		
0,45			
0,50			
0,55	-0,06	-	
0,60			
0,65			
0,70	-0,07		
0,75			
0,80			
0,85			
0,90	-0,08		
1,00			
1,10	-0,09		
1,20			
1,30	-0,10		
1,40			
1,50			
1,60	-0,10	-0,09	-0,07
1,70			
1,80			-0,08
1,90			

2,00			
2,20	-0,12	-0,11	
2,50			
2,80			-0,10
3,00			
3,20	-0,13	-0,12	
3,50			
4,00	-0,18	-0,16	-0,14
4,50	-0,20	-0,19	-0,18
5,00			
5,50	-0,24	-0,22	
6,00	-0,25	-0,24	
Примечание - Теоретическая масса полос приведена в приложении А.			

3.3 Ширина полос и предельные отклонения по ширине в зависимости от толщины должны соответствовать требованиям, указанным в таблице 3.

Таблица 3

В миллиметрах

Ширина	Предельное отклонение по ширине при толщине полос					
	до 1,5		св. 1,5 до 3,0		св. 3,0 до 5,0	св. 5,0 до 6,0
	Нормальной точности	Повышенной точности	Нормальной точности	Повышенной точности		
40, 45, 50, 55, 60, 65, 70, 75, 80, 85, 90, 95, 100	-1,0	-0,30	-2,0	-0,50	-	-
110, 120, 130, 140, 150, 160, 170					-2,0	-5,0
180, 190, 200, 250, 270, 280, 290, 300	-2,0	-0,60	-3,0	-0,80	-3,0	-6,0

3.4 Длина полос и предельные отклонения в зависимости от состояния материала и толщины должны соответствовать требованиям, указанным в таблице 4.

Таблица 4

В миллиметрах

Состояние материала	Толщина полосы	Длина полосы	Предельные отклонения по длине полосы
Мягкое (закаленное)	0,15-6,0	200-500	+5
Твердое (деформированное после закалки на 30-40%)	0,15-1,50	200-600	+5
	1,60-6,0	500-1500	+10

3.5 Полосы изготовляют мерной, кратной мерной и немерной длины.

3.6 Ширина лент и предельные отклонения по ширине в зависимости от толщины должны соответствовать требованиям, указанным в таблице 5.

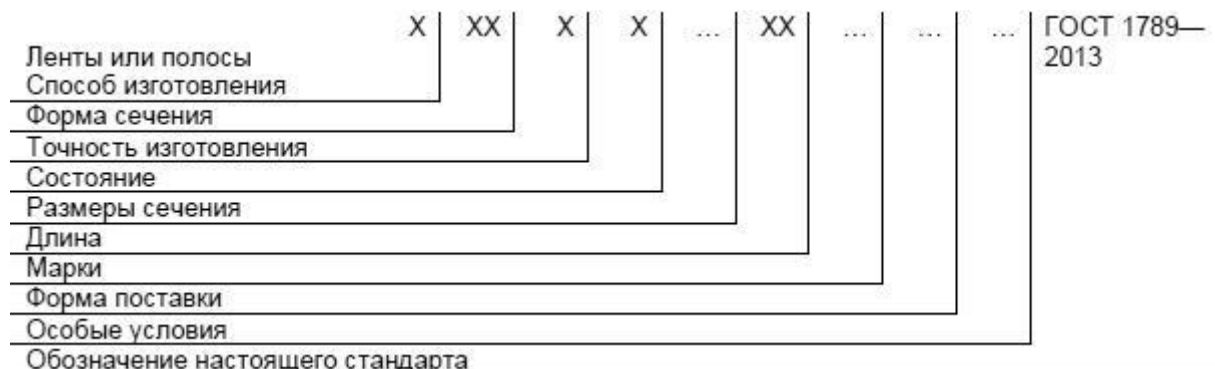
Таблица 5

Ширина	Предельные отклонения по ширине при толщине ленты		
	До 1,0 включ.	1,1-1,5	До 1,5 включ.
	Нормальной точности		Повышенной точности
10, 11, 12, 13, 14, 15, 16, 17, 18, 19, 20, 21, 22, 23, 24, 25, 26, 28, 30, 32, 34, 36, 38, 40, 45, 55, 60, 65, 70, 75, 80, 85, 90, 95, 100	-0,5	-0,8	-0,3
110, 120, 130, 140, 150, 160, 170			-0,4
180, 190, 200, 250, 260, 270, 280, 300	-0,8	-1,0	-0,6

Примечание - Ленты толщиной до 0,45 мм включительно изготавливают шириной от 10 до 280 мм, толщиной 0,50 мм и более - шириной от 20 до 300 мм.

3.7 Ленты изготавливают длиной не менее 5 м. Допускается изготавливать ленты длиной менее 5 м, но не менее 1 м, не более 10% массы партии.

Условные обозначения лент и полос проставляют по схеме:



При этом используют следующие сокращения:

способ изготовления - холоднодеформированная (тянутая) - Д

форма сечения - прямоугольная - ПР;

точность изготовления

нормальная точность по толщине: - нормальная точность по ширине - Н;

- повышенная точность по ширине - К;

повышенная точность по толщине:

- нормальная точность по ширине - И;

- повышенная точность по ширине - П;

высокая точность по толщине:

- нормальная точность по ширине - И;

	- повышенная точность по ширине - В;
состояние	- мягкое (закаленное) - М;
	- твердое (деформированное после закалки на 30-40% - Т)
длина	- мерная - МД;
	- кратная мерной - КД
	- немерная - НД;

Вместо отсутствующего показателя ставится знак X (кроме обозначения длины)

Примеры условных обозначений труб:

Полоса холоднодеформированная, прямоугольного сечения, нормальной точности изготовления по толщине, повышенной точности по ширине, мягкая (закаленная), толщиной 0,30 мм, шириной 80 мм, кратной длины из бериллиевой бронзы марки БрБ2:

*Полоса ДПРKM 0,30×80 КД БрБ2 ГОСТ 1789-2013*

Лента холоднодеформированная, прямоугольного сечения, высокой точности изготовления по толщине, повышенной точности по ширине, твердая (деформированная после закалки на 30-40%), толщиной 0,55 мм, шириной 150 мм, немерной длины из бериллиевой бронзы марки БрБНТ1,9:

*Лента ДПРBT 0,55×150 НД БрБНТ1,9 ГОСТ 1789-2013*

#### 4 ТЕХНИЧЕСКИЕ ТРЕБОВАНИЯ

4.1 Полосы и ленты из бериллиевой бронзы изготавливают в соответствии с требованиями настоящего стандарта по технологическому регламенту, утвержденному в установленном порядке.

4.2 Химический состав полос и лент из бериллиевой бронзы марок БрБ2, БрБНТ1,9 должен соответствовать требованиям ГОСТ 18175-78.

4.3 Полосы и ленты изготавливают:

- мягкими (закаленными), М - из бронзы марок БрБ2 и БрБНТ1,9;
- твердыми (деформированными после закалки на 30-40%), Т - из бронзы марок БрБ2, БрБНТ1,9.

Поверхность полос и лент должна быть гладкой, чистой, свободной от загрязнений, затрудняющих осмотр, не должна иметь плен, трещин, раковин, пузырей, вмятин и коррозионных точек.

4.4 Допускаются малозначительные дефекты (плены, трещины, раковины, пузыри, вмятины и коррозионные точки), не выводящие полосы и ленты после контрольной зачистки за предельные отклонения по толщине, а также цвета побежалости, покраснения и местные потемнения.

Допускается качество поверхности полос и лент проверять по эталонам, согласованным между изготовителем и потребителем.

4.5 Кромки полос и лент должны быть ровно обрезаны и не должны иметь трещин и расслоений. Волнистая, мятая и рваная кромка не допускается.

4.6 Серповидность полос не должна превышать 4 мм на 1 м длины, лент - 3 мм на 1 м длины.



Серповидность полос и лент шириной 220 мм и более повышенной точности изготовления не должна превышать соответственно 3 мм и 2 мм на 1 м длины.

4.7 Механические свойства полос и лент должны соответствовать требованиям, указанным в таблице 6.

Таблица 6

Марка бронзы	Состояние материала	Толщина полос и лент, мм	Временное сопротивление разрыву, $R_m$ , МПа (кгс/мм <sup>2</sup> )	Относительное удлинение $A_{10}$ , % не менее	Твердость по Виккерсу HV
БрБ2	Мягкое (после закалки)	Менее 0,15	-	-	Не более 130
		От 0,15 до 0,25	390-590 (40-60)	20	
Более 0,25			30		
БрБНТ1,9		Менее 0,15	-	-	Не более 120
	От 0,15 до 0,25	390-590 (40-60)	20		
БрБ2	Твердое (деформированное после закалки на 30-40%)	Более 0,25		30	
		Менее 0,15	-	-	Не менее 170
От 0,15 до 0,25		590-880 (60-90)	-		
Более 0,25		640-930 (65-95)	2,5		
БрБНТ1,9	Твердое (деформированное после закалки на 30-40%)	Менее 0,15	-	-	Не менее 160
		От 0,15 до 0,25	590-880 (60-90)	-	
Более 0,25		640-930 (65-95)	2,5		

Примечание - Твердость полос и лент толщиной от 0,10 до 0,25 мм включительно проверяют на приборе ПМТ-3 при нагрузке 0,2 кгс, толщиной 0,05-0,09 мм - при нагрузке 0,1 кгс, толщиной менее 0,05 мм - при нагрузке 0,02 кгс. Показатель твердости должен соответствовать значениям, измеряемым алмазной пирамидой (по Виккерсу).

4.8 Глубина выдавливания по Эриксену (при радиусе пуансона 10 мм) для полос и лент толщиной 0,10-0,25 должна соответствовать указанной в таблице 7.

Таблица 7

Марка бронзы	Состояние материала	Глубина выдавливания в мм, не менее
БрБ2	Мягкое (закаленное)	8
БрБНТ1,9	Твердое (деформированное после закалки на 30-40%)	3

4.9 Полосы и ленты из бериллиевой бронзы должны обладать способностью к дисперсионному твердению. Механические свойства полос и лент после старения (дисперсионного твердения) должны соответствовать требованиям, указанным в таблице 8.

Таблица 8

Марка бронзы	Состояние материала	Толщина полос и лент, мм	Временное сопротивление	Относительное удлинение	Твердость измеренная пирамидой	Допускаемые (наибольшие) нагрузки при определении

			разрыву, $R_m$ , МПа (кгс/мм <sup>2</sup> )	$A_{10}$ , %не менее	по Виккерсу, не менее	Толщина полос и лент		
						0,25- 0,35	0,40- 0,55	0,60 и более
						БрБ2	После старения (после закалки)	Менее 0,15
	0,15-0,25	1080-1470 (110-150)	-					
		Более 0,25	1130-1470 (115-150)	2,0				
БрБНТ1,9		Менее 0,15	-	-	330	-	10	-
		0,15-0,25	1080-1470 (110-150)	-				
		Более 0,25	1130-1470 (115-150)	2,0				
БрБ2	После старения (после деформации на 30-40%)	Менее 0,15	-	-	360	-	-	30
		0,15-0,25	1030-1570 (115-160)	-				
		Более 0,25	1170-1570 (120-160)	1,5				
БрБНТ1,9		Менее 0,15	-	-	360	-	-	30
		0,15-0,25	1030-1570 (115-160)	-				
		Более 0,25	1170-1570 (120-160)	1,5				

Примечания:

1. Твердость полос и лент толщиной от 0,10 до 0,25 мм включительно проверяется на приборе ПМТ-3 при нагрузке 0,2 кгс, толщиной 0,09 и менее - при нагрузке 0,1 или 0,05 кгс. Показатель твердости должен соответствовать значениям, измеряемым алмазной пирамидой (по Виккерсу).

2. Твердость полос и лент толщиной от 0,10 до 0,25 мм включительно проверяют на приборе ПМТ-3 при нагрузке 0,2 кгс, толщиной 0,05-0,09 мм - при нагрузке 0,1 кгс, толщиной менее 0,05 мм - при нагрузке 0,02 кгс. Показатель твердости должен соответствовать значениям, измеряемым алмазной пирамидой (по Виккерсу).

4.10 По требованию потребителя полосы и ленты из бериллиевой бронзы марок БрБ2 и БрБНТ1,9 изготавливают с механическими свойствами соответственно требованиям, приведенным в таблице 9.

Таблица 9

Состояние материала	Толщина полос и лент, мм	Временное сопротивление $R_m$ , МПа (кгс/мм <sup>2</sup> )	Относительное удлинение $A_{10}$ , % не менее
Мягкое	0,15-0,25	390-540 (40-55)	20
	Более 0,25		35
После дисперсионного твердения из мягкого состояния	0,15-0,25	1080-1370 (110-140)	-
	Более 0,25	1130-1370 (115-140)	2
Твердое	0,15-0,25	640-880 (65-90)	-

	Более 0,25		2,5
После дисперсионного твердения из твердого состояния	0,15-0,25	1130-1520 (115-155)	-
	Более 0,25	1080-1520 (120-155)	1,5

4.11 Твердые полосы и ленты толщиной до 1,5 мм включительно должны выдержать без образования трещин испытание на изгиб в холодном состоянии на 90% вокруг оправки диаметром, равным двум толщинам полосы (ленты).

4.12 Микроструктура полос и лент после дисперсионного твердения должна иметь равномерное распределение включений  $\beta$ -фазы.

Микроструктура должна соответствовать эталонам, согласованным изготовителем с потребителем.

Средняя величина зерн полос и лент после дисперсионного твердения из мягкого состояния не должна превышать 50 мкм.

По требованию потребителя средняя величина зерна полос и лент толщиной 0,5 мм и менее должна превышать 35 мкм.

4.13 Полосы и ленты в изломе должны быть чистыми, плотными, не должны иметь расслоений, раковин и посторонних включений. Допускаются в изломе каждого образца шириной 120 мм расслоения суммарной длины не более 2 мм.

## 5 ПРАВИЛА ПРИЕМКИ

5.1 Полосы и ленты и\* принимают партиями. Партия должна состоять из полос и лент одной марки сплава, одного размера, одного состояния материала и должна быть оформлена одним документом о качестве, содержащим:

\* Текст документа соответствует оригиналу. - Примечание изготовителя базы данных.

- товарный знак или наименование и товарный знак предприятия-изготовителя;
- наименование страны-изготовителя;
- юридический адрес изготовителя и (или) продавца;
- условное обозначение полосы и лент;
- результаты испытаний (по требованию потребителя);
- номер партии;
- массу нетто партии;
- количество мест.

Масса партии должна быть не более 500 кг.

По согласованию потребителя с изготовителем партия должна состоять из бериллиевой бронзы одной плавки.

5.2 Контролю внешнего вида, ширины и длины подвергают каждый рулон ленты и каждую полосу.

5.3 Для определения химического состава, испытания на вытяжку сферической лунки и изгиб отбирают от партии по две полосы или по два рулона лент. Допускается на предприятии-изготовителе отбор проб проводить от расплавленного металла.

5.4 Для контроля толщины полос и лент от партии отбирают полосы или рулоны лент вслепую (методом наибольшей объективности) по ГОСТ 18321.

Планы контроля соответствуют ГОСТ 18242.

Количество отбираемых полос или рулонов определяют по таблице 10.

Таблица 10

Количество рулонов (полос) в партии, шт.	Количество контролируемых рулонов (полос) в партии, шт.
2-8	2
9-15	3
16-25	5
26-50	8
51-90	13
91-150	20
151-280	32
281-500	50

Количество контролируемых точек на каждом отобранном рулоне определяют в зависимости от длины ленты в рулоне в соответствии с таблицей 11.

Таблица 11

Длина ленты в рулоне, м	Количество контролируемых точек в рулоне, шт.	Браковочное число
От 1 до 4 включ.	2	1
Св. 4 " 7 "	3	1
" 7 " 12 "	5	1
" 12 " 75 "	8	2
" 75 " 14* "	13	2
" 140 " 25* "	20	3

\* Текст документа соответствует оригиналу. - Примечание изготовителя базы данных.

Количество контролируемых точек на каждой отобранной полосе определяют в зависимости от общего числа участков длиной 100 мм по периметру полосы в соответствии с таблицей 12.

Таблица 12

Количество участков на полосе	Количество контролируемых точек на полосе	Браковочное число
2-8	3	1
9-15	5	1

При периметре не кратном 100 мм конечный участок длиной менее 100 мм принимается за один участок.

Отобранные полосы и ленты считаются годными, если число результатов измерений, не соответствующих требованиям таблиц 1 и 2, менее браковочного числа, приведенного в таблицах 11 и 12.

5.5 Допускается изготовителю при получении неудовлетворительного результата испытаний на одном из отобранных рулонов или полос контролировать каждый рулон или каждую полосу партии.

Допускается у изготовителя в процессе производства проводить контроль толщины каждого рулона или каждой полосы.

5.6 По требованию потребителя контроль толщины проводят на каждом рулоне и каждой полосе партии.

5.7 Для контроля твердости, микроструктуры, величины зерна. Качества излома и для испытания на растяжение от партии отбирают три полосы или три рулона ленты.

Испытание на изгиб, контроль микроструктуры и величины зерна проводят периодически по требованию потребителя.

5.8 При получении неудовлетворительных результатов испытаний хотя бы по одному из показателей временного сопротивления, относительного удлинения, твердости, средней величины зерна, качества излома, глубины выдавливания по нему проводят повторные испытания на удвоенной выборке, взятой от той же партии. Результаты повторных испытаний распространяются на всю партию.

## 6 МЕТОДЫ КОНТРОЛЯ И ИСПЫТАНИЙ

6.1 Осмотр поверхности полос и лент проводят без применения увеличительных приборов.

6.2 Для определения химического состава из каждой отобранной полосы или рулона ленты отбирают один образец. Отбор и подготовку проб для определения химического состава проводят по ГОСТ 24231.

Определение химического состава полос и лент проводят по ГОСТ 15027.1 - ГОСТ 15027.3, ГОСТ 15027.5 - ГОСТ 15027.7, ГОСТ 15027.13, ГОСТ 15027.14, ГОСТ 20068.1, ГОСТ 20068.2.

6.3 Толщину лент до 0,14 мм включительно повышенной точности измеряют микрометром типа МР по ГОСТ 4381, толщину полос и лент других размеров и точности - микрометром типа МЛ по ГОСТ 6507 на расстоянии не менее 50 мм от конца и не менее 10 мм от кромки. Ленты шириной 20 мм и менее измеряют посередине.

Допускается у изготовителя в процессе производства контролировать толщину полос и лент другими средствами измерения, обеспечивающими необходимую точность.

Контроль толщины полос и лент проводят с заданной вероятностью 96%.

Толщину полос и лент измеряют на каждом из отобранных рулонов и полосе в точках, расположенных равномерно-случайно по длине ленты и периметру полосы.

Измерение ширины полос и лент проводят линейкой по ГОСТ 427 или штангенциркулем по ГОСТ 166.

Измерение длины полос и лент проводят металлической линейкой по ГОСТ 427 или рулеткой по ГОСТ 7502.

6.3.1 Толщину полосы и ленты измеряют на каждой из отобранных полос или рулонов лент в точках, расположенных равномерно-случайно по длине рулона или периметру полосы с использованием метода "вслепую" (наибольшей объективностью) по ГОСТ 18321.

Длину ленты  $(L)$  в метрах вычисляют по формуле:

$$L = 7,85 + 10^{-4} \frac{D^2 - d^2}{B},$$

где  $D$  и  $d$  - наружный и внутренний диаметры рулона, измеряемые линейкой по ГОСТ 427;

$B$  - толщина ленты, мм.

Число полос в партии ( $M$ ), шт. вычисляют по формуле:

$$M = 10^6 \frac{P}{\gamma H b l},$$

где  $P$  - масса партии, кг;

$H$  - толщина полосы, мм;

$b$  - ширина полосы, мм;

$l$  - длина полосы, мм;

$\gamma$  - плотность материала, г/см<sup>3</sup>.

Количество контролируемых участков в полосе ( $N$ ), шт., вычисляют по формуле:

$$N = \frac{2(l + b)}{100}.$$

Результаты измерения толщины полосы или ленты, не соответствующие таблице 1, не должны отличаться от допускаемых более чем на половину поля допуска.

При возникновении разногласий в определении толщины полос и лент контроль проводят статистическим методом.

6.4 Серповидность полос и лент измеряют в одном месте на конце полосы или ленты по ГОСТ 26877.

6.5 Для испытания на растяжение из каждой отобранной полосы или рулона ленты вырезают по одному образцу вдоль направления прокатки.

Отбор образцов проводят по ГОСТ 24047. Испытания на растяжение проводят по ГОСТ 11701 на пропорциональных плоских образцах типа I или II: для полос и лент толщиной 0,15-1,7 мм с  $b_0 = 12,5$  мм; и  $l_0 = 50$  мм; для полос и лент толщиной свыше 1,7 до 3,0 мм включительно с  $b_0 = 20$  мм; и  $l_0 = 80$  мм.

Испытание на растяжение полос толщиной 3-6 мм проводят по ГОСТ 1497 на пропорциональных плоских образцах с головками типа I с  $b_0 = 20$  мм; и  $l_0 = 11,3\sqrt{F_0}$  мм.

6.6 Для проверки микроструктуры и величины зерна, определения твердости и испытания на вытяжку сферической лунки от каждой отобранной полосы или рулона вырезают по одному образцу.

6.7 Испытание на твердость полос и лент толщиной до 0,25 мм включительно проводят по ГОСТ 9450, толщиной более 0,25 мм по ГОСТ 2999.

6.8 Испытание на глубину выдавливания по Эриксену проводят по ГОСТ 10510. Допускается испытание на вытяжку сферической лунки проводить на приборах в ручном режиме.

Допускается изготовителю проводить испытания на глубину выдавливания по Эриксену для полос и лент шириной менее 90 мм на образцах до разрезки рулона или полосы на заданные ширины.

6.9 Для испытания на изгиб от каждой отобранной полосы или рулона вырезают по одному образцу в направления прокатки. Испытание на изгиб проводят по ГОСТ 14019.

6.10 Определение величины зерна полосы и ленты проводят по ГОСТ 21073.0, ГОСТ 21073.1.

6.11 Для проверки качества излома из каждой отобранной полосы или рулона вырезают по одному образцу шириной 120 мм, для полос и лент шириной менее 120 мм ширина образца должна быть равной ширине полосы или ленты. Наличие расслоений проверяют по методике обязательного приложения Б. Контроль качества излома проводят на полосах и лентах толщиной 1 мм и более.

## 7 УПАКОВКА, МАРКИРОВКА, ТРАНСПОРТИРОВАНИЕ И ХРАНЕНИЕ

7.1 Полосы должны быть сложены в пачки, а ленты свернуты в рулоны. Внутренний диаметр рулона должен быть не менее 150 мм.

Рулоны обвязывают проволокой по ГОСТ 3282, лентой по ГОСТ 3560, шпагатом по ГОСТ 17308 или другим синтетическим обвязочным материалом по нормативно-технической документации, утвержденной в установленном порядке.

Рулоны и полосы обертывают бумагой по ГОСТ 8828, по ГОСТ 9569 или по ГОСТ 2228 и укладывают способом, исключающим их перемещение (зазор между рулонами заполняется древесной стружкой, пенопластом или другим прокладочным материалом) в плотные деревянные ящики типа III по ГОСТ 2991 или барабаны по ГОСТ 17065.

Допускается связывать полосы и пачки проволокой по ГОСТ 3282 или лентой по ГОСТ 3560 с прокладкой между полосами бумаги по ГОСТ 8828, ГОСТ 9569 или ГОСТ 2228.

Масса единицы упаковки не должна превышать 80 кг.

Укрупнение грузовых мест в транспортные пакеты проводят в соответствии с ГОСТ 24597. Пакетирование проводят на поддонах по ГОСТ 9557 или без поддонов с использованием брусков размером 50х50 мм и длиной, соответствующей ширине ящиков с обвязкой в продольном и поперечном направлениях проволокой диаметром не менее 2 мм по ГОСТ 3282 или лентой размером не менее 0,50х20 мм по ГОСТ 3560. Скрепление концов: скрутка проволоки - не менее 5 витков, ленты - в замок.

При механизированной погрузке и разгрузке масса грузового места должна быть не более 500 кг.

7.2 На конце каждого рулона или полосы должно быть нанесено клеймо технического контроля.

7.3 К каждой пачке полос и к каждому рулону лент должен быть прикреплен ярлык с указанием:

- товарного знака или наименования и товарного знака предприятия-изготовителя;
- наименования страны-изготовителя;
- условного обозначения полосы или ленты;
- номера партии;
- штампа технического контроля.

7.4 Допускается транспортировать пачки полос в малотоннажных и среднетоннажных контейнерах по ГОСТ 22225, ГОСТ 15102, ГОСТ 18579 без упаковывания в ящики, а также рулоны лент толщиной 0,25 мм и более, обернутые бумагой по ГОСТ 8828, ГОСТ 9569, ГОСТ 2228 или завернутые в синтетические или нетканые материалы и перевязанные проволокой по ГОСТ 3282, шпагатом по ГОСТ 17308 или синтетическим шпагатом.

При транспортировании в контейнерах полосы и ленты должны быть уложены и укреплены при помощи распорок, исключающих их перемещение внутри контейнера. Допускается транспортировать в контейнерах полосы и ленты, упакованные в ящики.

7.5 В каждый ящик или контейнер должен быть вложен упаковочный лист с указанием:

- товарного знака или наименования и товарного знака предприятия-изготовителя;
- наименования страны-изготовителя;
- условного обозначения полосы или ленты;
- номера партии;
- массы нетто;
- массы брутто;
- номера упаковщика.

Эти же данные должны быть нанесены на каждом ящике.

7.6 Транспортная маркировка грузовых мест - по ГОСТ 14192 с нанесением дополнительной надписи номера партии и манипуляционного знака "Беречь от влаги".

7.7 Полосы и ленты транспортируют всеми видами транспорта в крытых транспортных средствах в соответствии с правилами перевозки грузов, действующими на транспорте данного вида.

Полосы и ленты при морских перевозках транспортируют в соответствии с ГОСТ 26653.

7.8 Полосы и ленты должны храниться в крытых помещениях. При хранении и транспортировании полосы и ленты должны быть защищены от механических повреждений, влаги, пыли и воздействия активных химических реагентов.

7.9 При получении у потребителя полосы и ленты должны быть выдержаны на складе в упаковке изготовителя не менее трех суток для выравнивания температуры полос и лент с температурой помещения.

При соблюдении указанных условий хранения потребительские свойства полос и лент при хранении не изменяются.

## 8 ГАРАНТИИ ИЗГОТОВИТЕЛЯ

8.1 Изготовитель гарантирует соответствие полос и лент требованиям настоящего стандарта при условии соблюдения потребителем условий транспортирования и хранения.

## Приложение А (справочное)

### ТЕОРЕТИЧЕСКАЯ МАССА 1 м<sup>2</sup> ПОЛОС И ЛЕНТ, РАССЧИТАННАЯ ПО НОМИНАЛЬНОЙ ТОЛЩИНЕ

Таблица А.1

Толщина, полос и лент, мм	Теоретическая масса 1 м <sup>2</sup> , кг
0,02	0,164
0,03	0,246
0,04	0,328
0,05	0,410
0,06	0,492
0,07	0,574
0,08	0,656
0,09	0,738



0,10	0,82
0,11	0,90
0,12	0,98
0,13	1,07
0,14	1,15
0,15	1,23
0,16	1,31
0,18	1,48
0,20	1,64
0,22	1,80
0,25	2,05
0,28	2,30
0,30	2,46
0,35	2,87
0,40	3,28
0,45	3,69
0,50	4,10
0,55	4,51
0,60	4,92
0,65	5,33
0,70	5,74
0,75	6,15
0,80	6,56
0,85	6,97
0,90	7,38
1,00	8,20
1,10	9,02
1,20	9,84
1,30	10,66
1,40	11,48
1,50	12,30
1,60	13,12
1,70	13,94
1,80	14,76
1,90	15,58
2,00	16,40
2,20	18,04
2,50	20,50
2,80	22,96
3,00	24,60
3,20	26,24
3,50	28,70
4,00	32,80
4,50	36,90
5,00	41,00
5,50	45,10
6,00	49,20

Примечание - Теоретическая масса вычислена по номинальной толщине полосы и ленты.

Плотность бронзы принята равной  $8,2 \text{ г/см}^3$ .

## Приложение Б (обязательное)

### МЕТОДИКА ПРОВЕРКИ КАЧЕСТВА ИЗЛОМА БЕРИЛЛИЕВОЙ БРОНЗЫ НА НАЛИЧИЕ РАССЛОЕНИЙ

Настоящая методика предназначена для проверки наличия расслоений в изломе бериллиевой бронзы и измерения суммарной длины этих расслоений.

#### Б.1 Аппаратура

Муфельная электропечь типа МП-2У или другие печи по нормативно-технической документации, утвержденной в установленном порядке.

Прибор для автоматического регулирования и регистрации температуры печи типа ЭПД-120 по ГОСТ 7164.

Приспособление для загрузки образцов в печь.

Приспособление для излома образцов.

Биноклярный микроскоп типа МБС-2 или МБС-1 с окуляром 8<sup>×</sup> и окуляром 8<sup>×</sup> с диоптрийной наводкой и шкалой (для измерения длины расслоений)

#### Б.2 Изготовление образцов

Для проверки качества излома из каждого рулона и каждой отобранной полосы вырезают образец длиной 50-80 мм по направлению проката.

#### Б.3 Термообработка образцов

Образцы бериллиевой бронзы подвергают термообработке в муфельной электропечи. Режим термообработки должен соответствовать указанному в таблице Б.1.

Таблица Б.1

Состояние материала	Температура старения (дисперсионного твердения), °С	Время выдержки, ч
Мягкое (закаленное)	310±5	3 и время прогрева садки
Твердое (деформированное после закалки на 30-40%)		2,5 и время прогрева садки

После выдержки образцов при указанной температуре выгрузить их из печи и охладить на воздухе.

#### Б.4 Проверка качества излома

Образцы после старения (дисперсионного твердения) и охлаждения подвергают излому поперек прокатки.

Соблюдение указанного в таблице режима старения должно обеспечивать получение хрупкого излома образцов.

Предварительный контроль излома образцов проводят визуально.

Измерение суммарной величины расслоений в изломе проводят под биноклярным микроскопом типа МБС-2 или МБС-3.

Изучение поверхности излома рекомендуется вести в прямом свете при наклонном положении образца. Для получения наиболее четкого изображения отдельных участков излома необходимо изменить угол наклона поверхности излома.

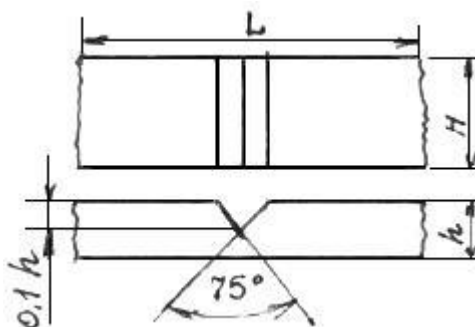
Для получения величины расслоения в окулярную насадку микроскопа устанавливают два окуляра: окуляр  $8\times$  окуляр  $8\times$  с диоптрийной наводкой и шкалой.

Цена одного деления шкалы окуляра при увеличении на шкале барабана микроскопа, равном 0,6, соответствует 0,17.

Число делений шкалы окуляра, соответствующее каждому расслоению в изломе одного образца, суммируется и умножается на цену деления (0,17). Полученный результат представляет собой суммарную длину расслоений (мм) в изломе одного образца. Если суммарная длина расслоений превышает допустимое значение, проводится повторный контроль излома на удвоенном числе образцов.

Изучение строения излома под микроскопом проводят без предварительной обработки излома (без шлифования, полирования и травления).

Для получения ровного излома перед старением (дисперсионным твердением) образца проводят его подрезку на 0,1 толщины поперек сечения в соответствии с рисунком



где  $h$  - толщина образца;  $H$  - ширина образца;  $L$  - длина образца

## Приложение В (справочное)

### ПРЕДЕЛ ТЕКУЧЕСТИ И МОДУЛЬ УПРУГОСТИ БЕРИЛЛИЕВОЙ БРОНЗЫ

Таблица В.1

Марка бронзы	Состояние материала	Предел текучести при растяжении $\sigma_{0,2}$ МПа (кгс/мм <sup>2</sup> )	Модуль упругости измеренный динамическим методом $E_D$ , МПа (кгс/мм <sup>2</sup> )
БрБ2; БрБНТ1,9	Мягкое	196-344 (20-35)	93-113 (9500-11500)
	Твердое	588-930 (60-95)	108-118 (11000-12000)
	После дисперсионного твердения из мягкого состояния	930-1320 (95-135)	103-122 (10500-12500)
	После дисперсионного твердения из твердого состояния	1120-1570 (115-160)	118-27* (12000-13000)

---

\* Текст документа соответствует оригиналу. - Примечание изготовителя базы данных.

---

УДК 669.73-413:006.354

МКС 77.150.30

Ключевые слова: Полосы и ленты из бериллиевой бронзы, сортамент, технические требования, глубина выдавливания, качество излома, микроструктура, контроль

---

Редакция документа с учетом  
изменений и дополнений подготовлена  
АО "Кодекс"